

RESPONSE BLADE

SPORTS LINE

この度は弊社製品【RESPONSE BLADE/レスポンスブレード】をお買い上げ頂きまことにありがとうございます。本製品はエアフローセンサーへの空気の流れを補正しエンジンレスポンスを高める目的に製作された製品です。
 本製品を安全にご使用して頂く為に、装着ならびご使用の前に必ず本説明書を読んで、内容を十分に理解のうえ取り付け作業をおこなって下さい。本製品は性能向上、適合追加他の理由により、頻繁に取り扱い説明書の変更をおこなっております。お手元の取り扱い説明書のVol番号が最新でない場合はご面倒でも当社ホームページ上の取り扱い説明書を参考に取り付け、調整をおこなって下さい。

⚠ 警告 死傷につながる恐れがある事故を未然に防ぐ為の事項を示してあります。

- 取り付け作業はエンジンを停止させ、専用設備をもった安全な場所でおこなって下さい。必ず専門の業者に依頼して下さい。
- 作業はエンジンが十分に冷えた状態にて行って下さい。エンジンが高温の状態にて作業した場合、やけど等の危険があります。
- 取り付け後、エンジン不調等の障害が発生した時は、ただちに使用を止めて下さい。

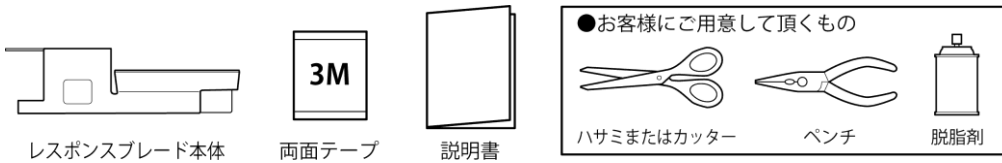
⚠ 注意 または、車両や商品の損傷を未然に防ぐ為の事項を示してあります。

- ネジの締め忘れ、ダクトの勘合の不具合がある場合は、エンジンが不調をきたす可能性があります。慎重に作業をおこなって下さい。
- ダクト内にネジやゴミ等が落下した場合、エンジンの破損の可能性がります。慎重に作業をおこなって下さい。
- 取り付け後、エンジン不調等の障害が発生した時は、ただちに使用を止めて下さい。

●レスポンスブレードの特徴

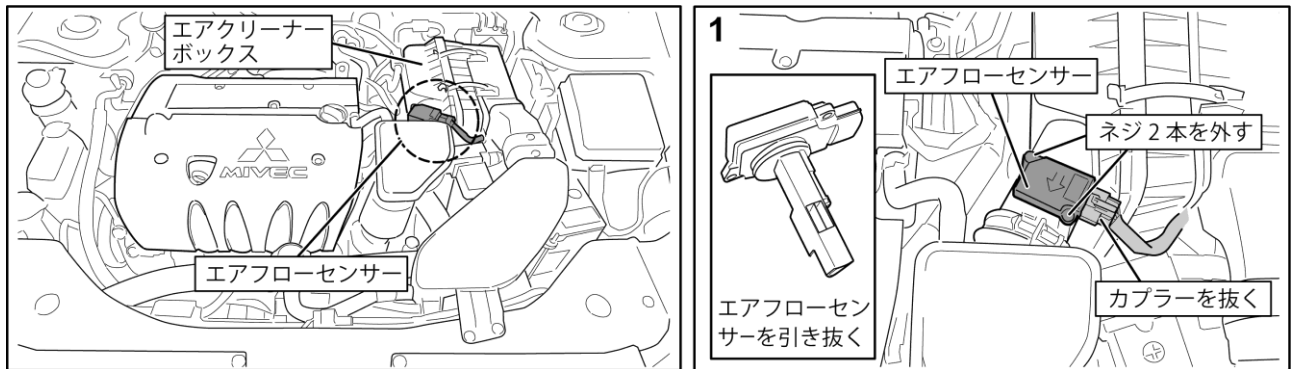
- 本製品はエアフローセンサーへの空気の流れ方を特殊形状のブレードにより増幅させ、より加速に有利な特性に変更させます。
- エアフローセンサーの流量変化に直接作用してパワーアップ、トルクアップしアクセルを踏んだ時の前に出る力、アクセル開度～40%領域のトルクアップを体感出来ます。

●付属品

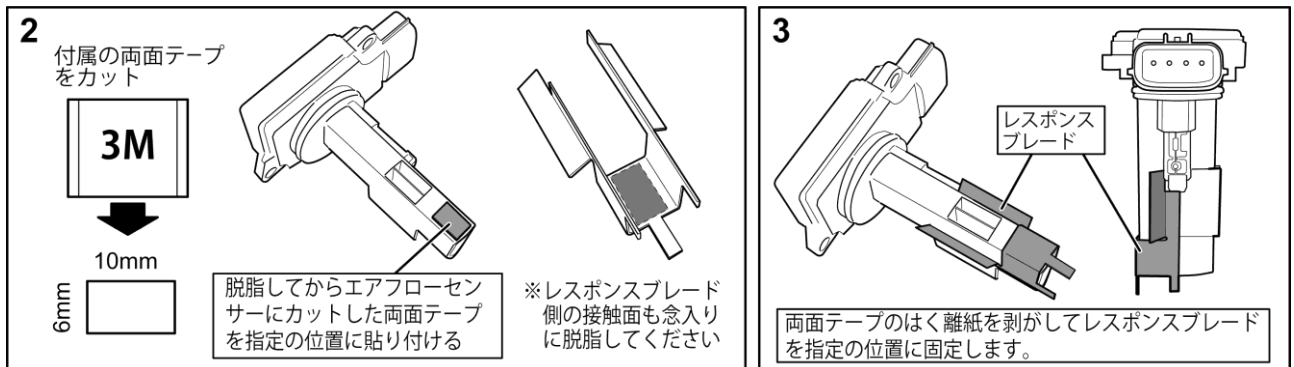


●取り付け方法

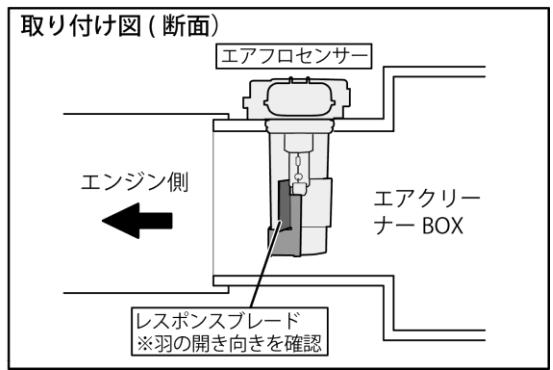
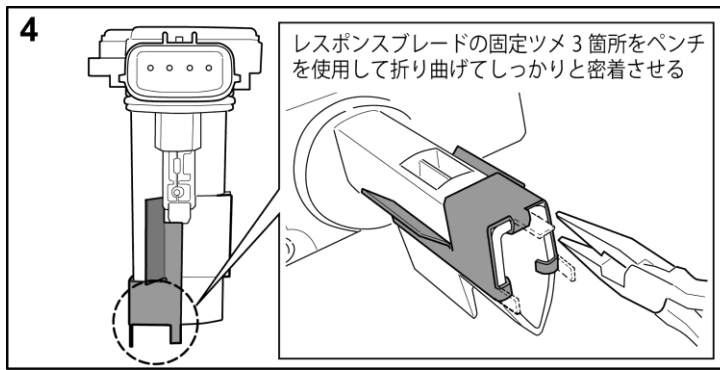
- ⚠ 注意** ●エンジンを停止させ、エンジンキーを抜いてから10分間以上たってから作業をおこなって下さい。
 ※車両のECU電源が完全にOFFになる前に作業をおこなってしまった場合エンジンチェックが点灯してしまいます。



1. エアフローセンサーのカプラーを抜き、固定ネジ2本をはずしエアフローセンサーをエアクリーナーBOXより抜いて下さい。
 ※作業が難しい場合はホースバンドと固定フックを外しエアクリーナーBOXカバーを完全に取り外してから作業をして下さい。
 ※抜いたダクトに異物が入らないようテープ等で一旦フタをして下さい。



2. 付属の両面テープをカットして6×10mmのテープを用意して下さい。
 エアフローセンサーとレスポンスブレードの取り付け面を上記図を参考にして念入りに脱脂してエアフローセンサーに両面テープを貼ります。
 ※脱脂が不十分だと走行中に脱落してエンジン破損の原因になります。
3. 両面テープで固定する前にレスポンスブレードを仮付けをして下さい。必要があればレスポンスブレードの調整を行って下さい。
 両面テープのはく離紙を剥がして指定の位置にレスポンスブレードを取り付けます。



4. レスポンスブレードのフックをペンチを使用してカシメてエアフローセンサーにしっかりと固定をします。
 ※エアフローセンサーの樹脂部を破損しないよう注意して作業を行って下さい。
 ※固定フックは何回も折り曲げを行うと疲労で破損、脱落してエンジンにダメージを与える危険があります。
 そのような状態の場合は新たにレスポンスブレードを再度購入して装着をおこなって下さい。
5. レスポンスブレードを取り付けたエアフローセンサーをエアクリナーBOXに取り付け、ネジで固定してカプラーを取り付けて下さい。
 ※エアクリナーBOXカバーを外した場合は元に戻してください。

●MINICON/MINICON PROとの併用

- レスポンスブレード装着により、走り始めから中速のアクセルレスポンス、トルクは向上しますが、4000～4500rpm以上の領域では若干燃料が濃くなる傾向があります。現行のMINICON(品番:MC-#)/MINICON PRO(品番:MCP-#)を併用することによりこの領域を改善することができます。高回転を多用する場合は併用をおすすめ致します。
- ※併用時はMINICON/MINICON PROの取り扱い説明書を参照してMINICONの設定をして下さい。
- ※旧タイプ製品(品番:MINICON-#/MP#)は併用モードを搭載していません。

●トラブルチェック



警告

- エンジン始動して異音や不調等が発生した場合はすぐにエンジンを停止させて原因を解決してから本製品を使用して下さい。
- 本製品は両面テープで固定されています。1年以内もしくは1.5万km以内ごとに固定状態の確認をおこなって下さい。

【本製品装着による変化が感じられない】

- 車両がECOモードになっていると効果が感じにくい場合があります。スポーツモードでの比較をお勧め致します。
- 数々のテストでは登坂路でのアクセルの踏み始めからハーフアクセル時に大きな効果が得られます。

【アイドル不調、エンジンが吹けあがらない】

- エアフローセンサーのカプラーが確実に挿入されているか確認して下さい。
- エンジンルーム内ダクト類が確実に挿入されているか、エア漏れがないか確認して下さい。

【エンジンチェックが点灯した場合】

- 正常な状態で【エンジン始動】⇔【1分間エンジン停止】を3～5回繰り返して下さい。ECUが正常と判断しエンジンチェックが消えます。
- 何度やってもエンジンチェックが消灯しない時はカーディーラー等の専用機器のある工場にてエンジンチェックランプを消してもらって下さい。

【弊社製品の同時使用について】

- 弊社他製品との組み合わせは可能です。よりいっそう各製品の効果を引き出すことが可能です。



注意

【類似品について】

- 本製品は特許を取得しております。特許に抵触する類似品等の使用は絶対に避けて下さい。
- 違反品を装着使用された場合、お客様にご迷惑をかける場合が考えられます。