

RESPONSE BLADE

SPORTS LINE

この度は弊社製品【RESPONSE BLADE/レスポンスブレード】をお買い上げ頂きまことにありがとうございます。本製品はエアフローセンサーへの空気の流れを補正しエンジンレスポンスを高める目的に製作された製品です。
 本製品を安全にご使用して頂く為に、装着ならびご使用の前に必ず本説明書を読んで、内容を十分に理解のうえ取り付け作業をおこなって下さい。本製品は性能向上、適合追加他の理由により、頻繁に取り扱い説明書の変更をおこなっております。お手元の取り扱い説明書のVol番号が最新でない場合はご面倒でも当社ホームページ上の取り扱い説明書を参考に取り付け、調整をおこなって下さい。

⚠ 警告 死傷につながる恐れがある事故を未然に防ぐ為の事項を示してあります。

- 取り付け作業はエンジンを停止させ、専用設備をもった安全な場所でおこなって下さい。必ず専門の業者に依頼して下さい。
- 作業はエンジンが十分に冷えた状態にて行って下さい。エンジンが高温の状態にて作業した場合、やけど等の危険があります。
- 取り付け後、エンジン不調等の障害が発生した時は、ただちに使用を止めて下さい。

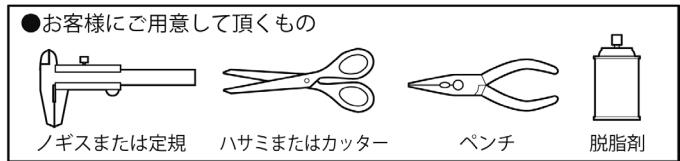
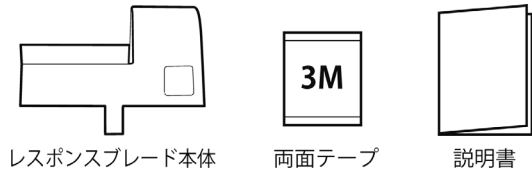
⚠ 注意 または、車両や商品の損傷を未然に防ぐ為の事項を示してあります。

- ネジの締め忘れ、ダクトの勘合の不具合がある場合は、エンジンが不調をきたす可能性があります。慎重に作業をおこなって下さい。
- ダクト内にネジやゴミ等が落下した場合、エンジンの破損の可能性がります。慎重に作業をおこなって下さい。
- 取り付け後、エンジン不調等の障害が発生した時は、ただちに使用を止めて下さい。

●レスポンスブレードの特徴

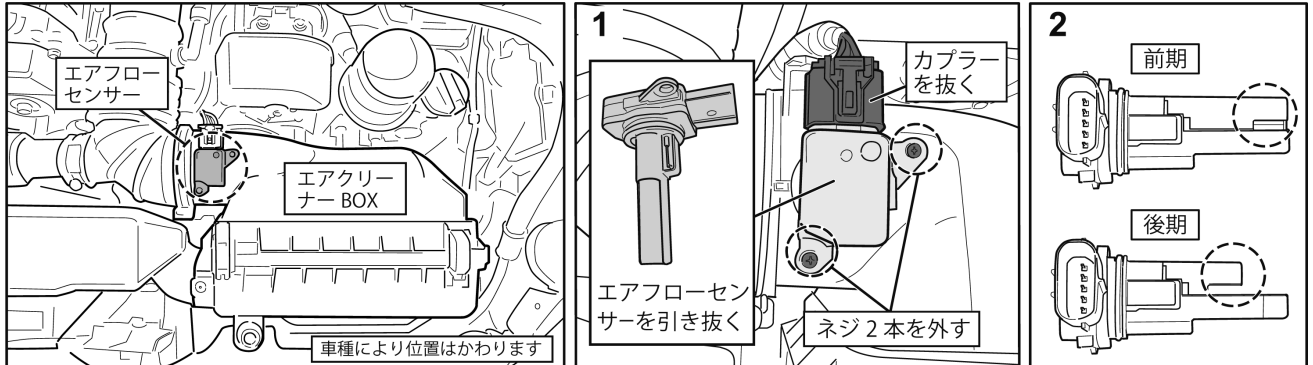
- 本製品はエアフローセンサーへの空気の流れ方を特殊形状のブレードにより増幅させ、より加速に有利な特性に変更させます。
- エアフローセンサーの流量変化に直接作用してパワーアップ、トルクアップしアクセルを踏んだ時の前に出る力、アクセル開度～40%領域のトルクアップを体感出来ます。

●付属品

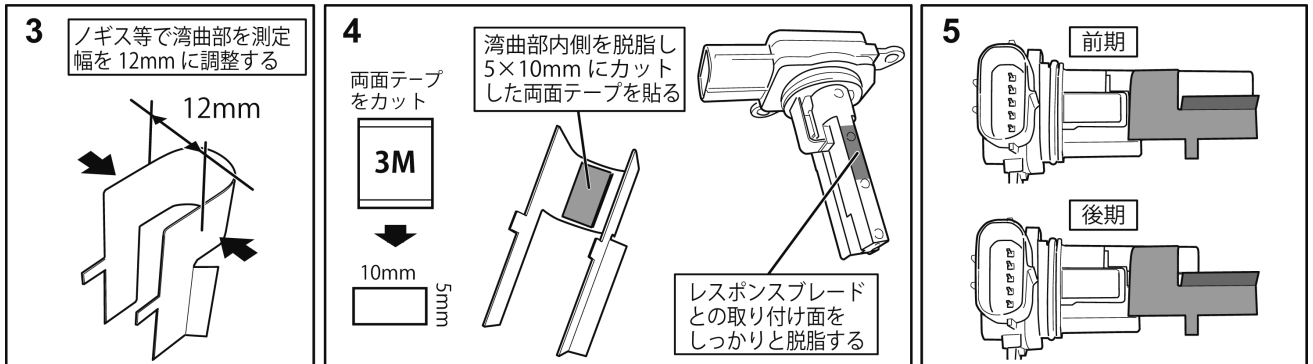


●取り付け方法

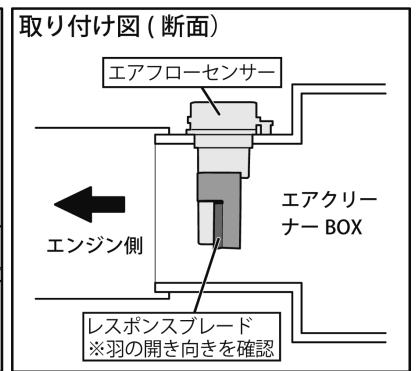
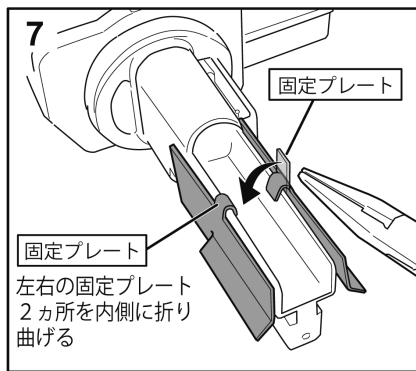
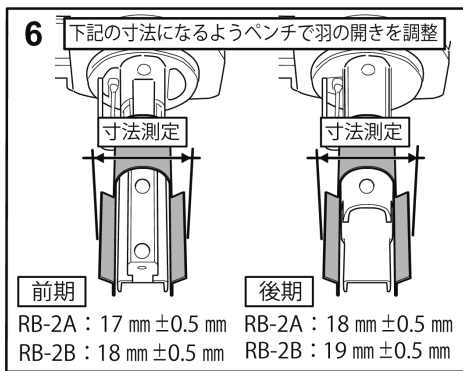
- ⚠ 注意** ●エンジンを停止させ、エンジンキーを抜いてから10分以上たってから作業をおこなって下さい。
 ※車両のECU電源が完全にOFFになる前に作業をおこなってしまった場合エンジンチェックが点灯してしまいます。



- 1.エアフローセンサーのカプラーを抜き、固定ネジ2本をはずして下さい。エアフローセンサーをエアクリナーBOXより抜いて下さい。
 ※抜いた跡の穴に異物が入らないようガムテープ等で一旦フタをして下さい。
- 2.エアフローセンサーは前期型、後期型で2種類の形状があります。調整数値が違うため上記画像にて確認をして下さい。



- 3.レスポンスブレードを湾曲部分の幅が約12mmになるように指で狭めて下さい。
 ※エアフローセンサーに密着させて取り付ける為に必要です。
- 4.レスポンスブレード湾曲部分の内側とエアフローセンサー取り付け面を脱脂して両面テープを約5mm×10mmにカットして貼りつけます。
 ※脱脂が不十分だと走行中に脱落してエンジン破損の原因になります。
 ※両面テープはエアフローセンサー側に貼り付けでも可
- 5.両面テープの剥離紙を剥がしてエアフローセンサーにレスポンスブレードを装着して下さい。
 ※図を参考にして取り付け向きを間違えないよう取り付けを行ってください。



6.レスポンスブレードをエアフローセンサーに取り付け、ノギスで羽の開き寸法を測定して範囲内に収まるようにペンチ等で羽を調整して下さい。

基準寸法	前期	後期
RB-2A	17mm±0.5mm	18mm±0.5mm
RB-2B	18mm±0.5mm	19mm±0.5mm

7.基準の寸法範囲内に調整後、レスポンスブレードの固定プレート2箇所を内側に折り曲げて完全に固定して下さい。

※固定プレートは何回も折り曲げを行うと疲労で破損、脱落してエンジンにダメージを与える危険があります。

そのような状態の場合は新たにレスポンスブレードを再度購入して装着をおこなって下さい。

8.レスポンスブレードを取り付けたエアフローセンサーをエアクリーナーBOXに取り付け、ネジで固定してカプラーを取り付けて下さい。

※取り付け図を参照してレスポンスブレードの羽の向きを確認してください。

●MINICON/MINICON PROとの併用

●レスポンスブレード装着により、走り始めから中速のアクセルレスポンス、トルクは向上しますが、4000～4500rpm以上の領域では若干燃料が濃くなる傾向があります。現行のMINICON(品番:MC-#)/MINICON PRO(品番:MCP-#)を併用することによりこの領域を改善することができます。高回転を多用する場合は併用をおすすめ致します。

※併用時はMINICON/MINICON PROの取り扱い説明書を参照してMINICONの設定をして下さい。

※旧タイプ製品(品番:MINICON-#/MP#)は併用モードを搭載していません。

●トラブルチェック



●エンジン始動して異音や不調等が発生した場合はすぐにエンジンを停止させて原因を解決してから本製品を使用して下さい。

●本製品は両面テープで固定されています。1年以内もしくは1.5万km以内ごとに固定状態の確認をおこなって下さい。

【本製品装着による変化が感じられない】

●車両がECOモードになっていると効果が感じにくい場合があります。スポーツモードでの比較をお勧め致します。

●数々のテストでは登坂路でのアクセルの踏み始めからハーフアクセル時に大きな効果が得られます。

【アイドル不調、エンジンが吹けあがらない】

●エアフローセンサーのカプラーが確実に挿入されているか確認して下さい。

●エンジンルーム内ダクト類が確実に挿入されているか、エア漏れがないか確認して下さい。

【エンジンチェックが点灯した場合】

●正常な状態で【エンジン始動】⇔【1分間エンジン停止】を3～5回繰り返して下さい。ECUが正常と判断しエンジンチェックが消えます。

●何度やってもエンジンチェックが消灯しない時はカーディーラー等の専用機器のある工場にてエンジンチェックランプを消してもらって下さい。

【弊社製品の同時使用について】

●弊社他製品との組み合わせは可能です。MINICONもしくはMINICON PROと組み合わせることより、いっそう各製品の効果を引き出すことが可能です。

【レスポンスブレードに傷がある】

●レスポンスブレードの一部に銀色の下地が透けている場合がありますが傷や錆ではありません。

ステンレスを黒染めする際に固定用治具を使用するため治具に接触している部分が黒に染まりにくいからです。

性能には一切問題がありません。



【類似品について】

●本製品は特許済みです。特許に抵触する類似品等の使用は絶対に避けて下さい。

●違反品を装着使用された場合、お客様にご迷惑をかける場合が考えられます。